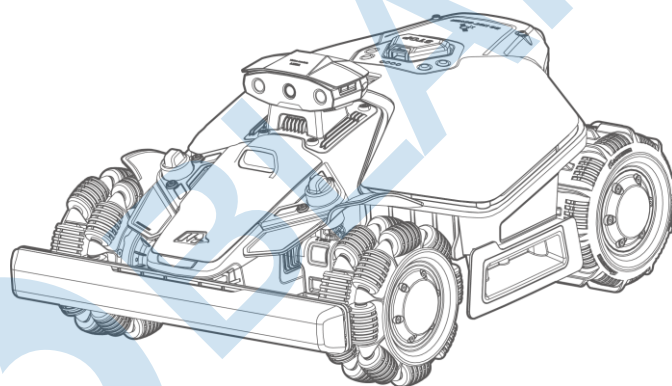


CZ

LUBA mini 2 AWD 1000

NÁVOD



Verze 01/2026



MAMMOTION





Tento návod je chráněn autorským právem společnosti Mammotion. Bez písemného souhlasu společnosti Mammotion nesmí žádná společnost ani jednotlivec tuto příručku jakýmkoli způsobem a z jakéhokoli důvodu kopírovat, upravovat, reprodukovat, přepisovat ani přenášet. Tato příručka se může kdykoli změnit bez předchozího upozornění.

Pokud není výslovně uvedeno jinak, slouží tento návod pouze jako návod k použití a veškerá prohlášení a informace v ní obsažené nepředstavují žádnou formu záruky.

Zamýšlený účel použití

Sekačka Mammotion je určena pro péči o trávník v domácnosti a není určena pro komerční použití.



BLAKKAR

OBSAH

1 Bezpečnostní instrukce	- 1 -
1.1 Všeobecné bezpečnostní pokyny	- 1 -
1.2 Bezpečnostní pokyny k nabíjecí základně.....	- 2 -
1.3 Bezpečnostní pokyny k sečení.	- 2 -
1.4 Bezpečnostní pokyny k baterii	- 3 -
2 Instrukce	- 4 -
2.1 O sekačce	- 4 -
2.2 LEDkontrolky.....	- 7 -
2.3 Použité symboly	- 8 -
3 Zahájení používání	- 10 -
3.1 Instalace Vision modulu	- 10 -
3.2 Instalace nabíjecí základny	- 10 -
3.3 Stažení Mammotion App	- 13 -
3.4 Nastavení sekačky	- 14 -
3.5 Příprava před zahájením sečení	- 15 -
3.6 Mapování a sečení trávníku	- 16 -
3.7 Nabíjení	- 16 -
4 Denní sečení	- 17 -
4.1 DropMow	- 17 -
4.2 Běžná úloha (Individuální nastavení)	- 17 -
4.3 Naplánovaná úloha	- 18 -
5 Mammotion Aplikace	- 19 -
5.1 Prvky mapy	- 19 -
5.2 Nastavení sečení.....	- 21 -
5.3 Bezpečnost a Ochrana	- 22 -

5.4	Zabezpečení a vyhledávání	- 22 -
5.5	Odeslání záznamů (logs).....	- 23 -
5.6	Aktualizace firmware.....	- 23 -
6	Údržba.....	- 24 -
6.1	Čištění	- 25 -
6.2	Údržba žacích nožů	- 26 -
6.3	Údržba baterie	- 27 -
6.4	Uskladnění	- 27 -
7	Přeprava a přenášení	- 28 -
8	Likvidace.....	- 29 -
9	Specifikace.....	- 30 -
9.1	Technická specifikace	- 30 -
9.2	Specifikace provozních pásem.....	- 32 -
9.3	Specifikace baterie.....	- 33 -
10	Záruční list.....	- 34 -



1 Bezpečnostní instrukce

DŮLEŽITÉ

PŘED ZAHÁJENÍM POUŽÍVÁNÍ ROBOTA SI ŘÁDNĚ PŘEČTĚTE CELÝ TENTO NÁVOD A PONECHTE SI TENTO NÁVOD PRO DALŠÍ POUŽÍVÁNÍ A NEVYHAZUJTE JEJ

1.1 Všeobecné bezpečnostní pokyny

1. Před použitím robota si pečlivě přečtěte a pochopte všechny pokyny.
2. Před prvním použitím sekačky posekejte trávu na výšku max. 10 cm.
3. S robotem používejte pouze originální díly a příslušenství doporučené společností Mammoth.
4. Nikdy nedovolte dětem, osobám se sníženými fyzickými, smyslovými nebo duševními schopnostmi nebo s nedostatkem zkušeností a znalostí, ani osobám, které nejsou s těmito pokyny obeznámeny, aby robota používaly. Věk obsluhy může být omezen místními omezeními.
5. NEDOVOLTE dětem, aby se během provozu pohybovaly v blízkosti robota nebo si s ním hrály.
6. NEPOUŽÍVEJTE robota v oblastech, kde si lidé nejsou vědomi jeho přítomnosti.
7. Při manuálním ovládní robota pomocí aplikace Mammoth vždy chodte – nikdy neběhejte. Buďte opatrní na svazích a udržujte správný postoj a rovnováhu. Při manuálním ovládní přebíráte za robota veškerou zodpovědnost.
8. Nesedejte ani nestoupej na robota, adaptér, kabely, nabíjecí základnu. Může dojít k jejich poškození a ztrátě záruky.
9. NEDOTÝKEJTE se pohyblivých částí, jako je žací kotouč, nože a kola, dokud se veškerý pohyb zcela nezastaví.
10. Pokud robota používáte ve veřejných prostorách, umístěte kolem pracovní plochy výstražné cedule s následujícím textem: „Varování! Automatická sekačka na trávu! Držte se dál od robota! Dohlížejte na děti!“
11. NENECHÁVEJTE nikdy robota v provozu bez dozoru, pokud se v blízkosti nacházejí domácí zvířata, děti nebo osoby.
12. Při provozu robota noste pevnou obuv a dlouhé kalhoty.
13. Abyste předešli poškození robota a nehodám s vozidly a osobami, nenastavujte pracovní oblasti ani propojovací cesty přes na veřejné cesty ani veřejné komunikace.
14. NEPŘIPOJUJTE ani se nedotýkejte poškozeného kabelu, dokud není odpojen od elektrické zásuvky. Pokud se kabel během provozu poškodí, odpojte zástrčku ze zásuvky. Opotřebovaný nebo poškozený kabel zvyšuje riziko úrazu elektrickým proudem a měl by být ihned vyměněn za nový. obraťte se neprodleně na autorizovaný servis.
15. Udržujte prodlužovací kabely v dostatečné vzdálenosti od pohyblivých nebezpečných částí robota, jako jsou žací nože, aby nedošlo k poškození kabelů a robota.

16. NEMODIFIKUJTE robota sami. Úpravy by mohly narušit jeho provoz, vést k vážnému zranění a nebo poškození, nebo vést ke zrušení záruky. Používejte pouze originální díly a příslušenství schválené společností Mammotion.
17. Pokud robot vydává neobvyklý zvuk nebo signalizuje alarm, okamžitě stiskněte tlačítko STOP.
18. Pravidelně (1x týdně) kontrolujte, zda všechny části robota fungují normálně.
19. Před prováděním údržby, čištěním robota nebo jeho kontrolou nejprve vypněte robota a vyjměte z něj klíč. Pokud robot abnormálně vibruje, před opětovným spuštěním zkontrolujte, zda není poškozený. Robot nepoužívejte, pokud jsou některé jeho části poškozené nebo vadné.
20. Nedotýkejte se žacích nožů a kotoučů pokud je robot v provozu. Při manipulaci s žacími noži a kotouči nejprve vždy vypněte robota, vytáhněte klíč a vždy používejte ochranné rukavice.
21. Obrázky použité v tomto návodu jsou pouze orientační. Podívejte se na skutečného robota.
22. V případě bazénu na zahradě zajistěte, aby robot sekal trávu v dostatečné vzdálenosti od hrany bazénu (min. 50 cm). Výrobek má voděodolnost IPX6 v pracovní poloze, není však úplně vodotěsný.
23. Voděodolnost IPX6 je v pracovní pozici robota.
24. Uživatel je zodpovědný za nehody/nebezpečí, které vzniknou jiným osobám na jeho pozemku.
25. Robota a příslušenství smí opravovat a upravovat pouze autorizovaný servis nebo odborně způsobilá osoba, která byla proškolená v autorizovaném servisu.
26. Provozní a skladovací teplota: 0°C – 40°C. Provozní teplota pro nabíjení: 5°C - 40°C.

1.2 Bezpečnostní pokyny k nabíjecí základně

1. NEUMÍSTUJTE nabíjecí základnu do míst, kde by o ni lidé mohli zakopnout.
2. NEUMÍSTUJTE nabíjecí základnu do míst, kde hrozí stojatá voda.
3. K nabíjení robota používejte pouze originální nabíjecí základnu. Nesprávné použití může vést k úrazu elektrickým proudem, přehřátí nebo úniku korozivní kapaliny z baterie. V případě úniku elektrolytu do očí, opláchněte oči vodou nebo neutralizačním prostředkem a vyhledejte lékařskou pomoc, pokud se korozivní kapalina dostane do očí.
4. Udržujte nabíjecí základnu a příslušenství alespoň 60 cm od hořlavých materiálů. Poruchy nebo přehřátí mohou představovat riziko požáru.
5. Při připojování napájecího zdroje do zásuvky vždy používejte proudový chránič (RCD) s vypínacím proudem maximálně 30 mA.

1.3 Bezpečnostní pokyny k sečení

1. Nesahejte rukama a nohama do blízkosti žacích nožů. Nesahejte pod robota ani se ho nedotýkejte, když je zapnutý.
2. Nezvedejte ani nepřemisťujte robota, když je zapnutý.
3. Před spuštěním odstraňte z trávníku kameny, větve, nářadí, hračky ani jiné předměty, abyste zabránili poškození nožů.
4. Na robota a nabíjecí základnu NEPOKLÁDEJTE žádné předměty.
5. NEPOUŽÍVEJTE robota, pokud tlačítko STOP nefunguje.
6. Zabraňte srážkám s lidmi nebo zvířaty. Pokud se mu někdo nebo něco dostane do cesty, okamžitě robota zastavte.
7. Vždy robota vypněte, když se nepoužívá.
8. NEPOUŽÍVEJTE robota současně s výsuvnými zavlažovači (sprinklery) a vyhněte se umístování propojovacích cest v místě, kde jsou instalovány zavlažovače (sprinklery).
9. NEPOUŽÍVEJTE robota ve stojaté vodě nebo za silného deště.

1.4 Bezpečnostní pokyny k baterii

Lithium-iontové baterie mohou při nesprávném zacházení explodovat nebo se vznítit. Zabraňte demontáži, zkratům, vystavení vodě, ohni nebo vysokým teplotám. Zacházejte s nimi opatrně a vyvarujte se jakéhokoli mechanického nebo elektrického poškození. Skladujte baterie mimo dosah přímého slunečního záření.

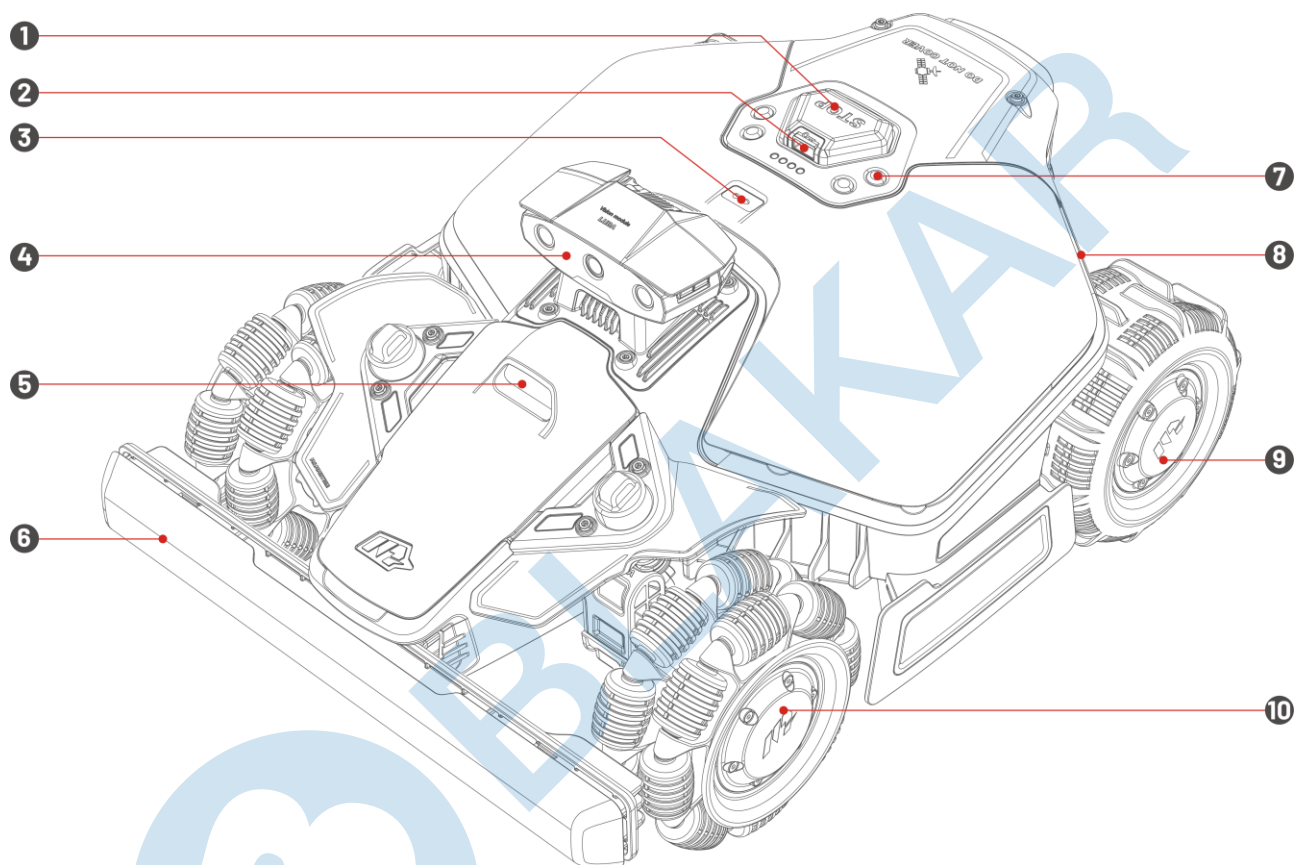
1. Používejte pouze originální nabíjecí základnu a napájecí adaptér. Nekompatibilní nabíječky mohou způsobit úraz elektrickým proudem nebo přehřátí.
2. NEPOKOUŠEJTE se opravovat ani upravovat baterie. Pokusy o opravu mohou vést k vážnému zranění v důsledku výbuchu nebo úrazu elektrickým proudem. V případě úniku jsou uvolněné elektrolyty korozivní a toxické.

2 Instrukce

2.1 O sekače

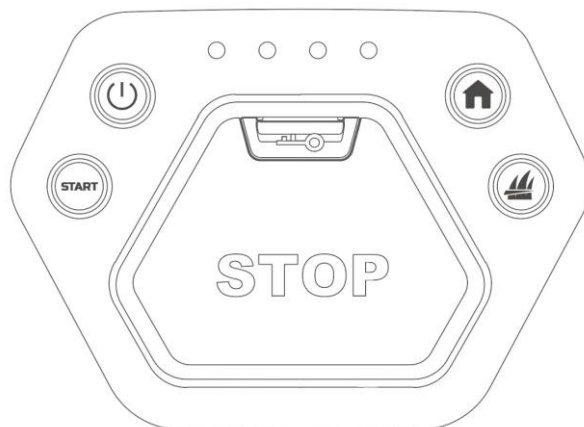
Obrázky slouží pouze pro ilustraci.

Pohled zeshora



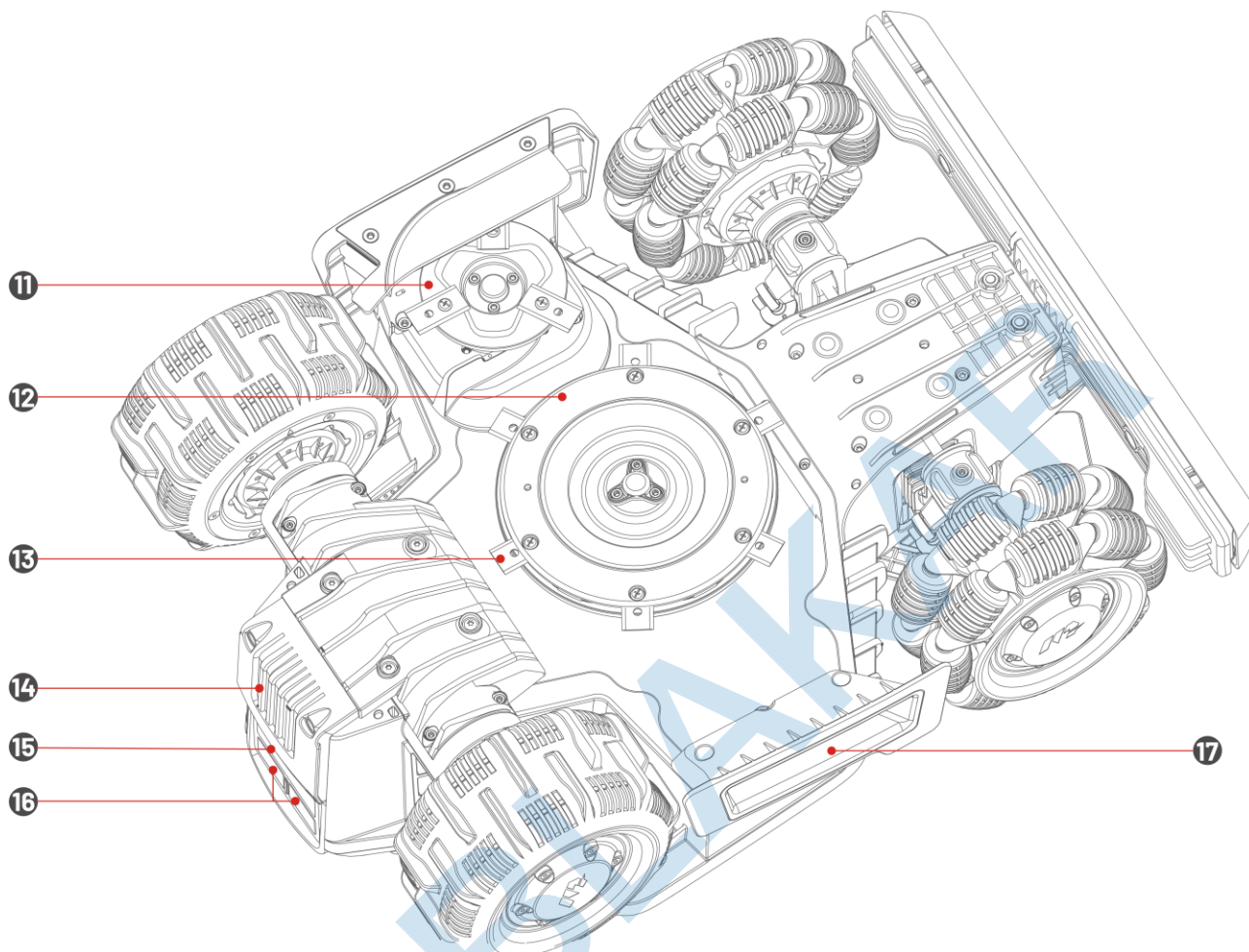
1. Tlačítko STOP
2. Bezpečnostní klíč
3. Dešťový senzor
4. Vision modul
5. Světlo
6. Nárazník
7. Kontrolky
8. Boční LED
9. Kolo
10. Omni kolo

Kontrolky



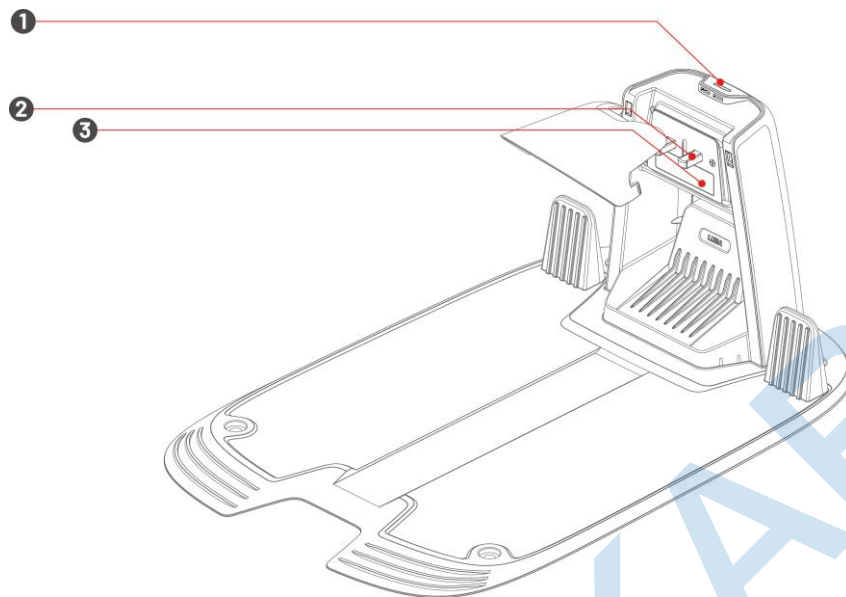
Tlačítko	Popis
	Dlouhým stiskem sekačku vypnete/zapnete.
	Dvojitým stisknutím odemknete robota pouze po nouzovém zastavení.
	V případě nouze stiskněte tlačítko STOP.
	Dvojitým stiskem spustíte žací kotouče do nejnižší polohy pro jejich vyčištění.
>	<ul style="list-style-type: none"> ● Stiskněte postupně pro pokračování v sečení. ● Stiskněte a podržte po dobu 5 sekund, poté stiskněte pro aktivaci DropMow. DropMow se používá k jednorázovému sečení nezmapovaných trávníků nebo k úpravě trávníku mimo zmapované oblasti.
>	Postupným stisknutím zahájíte návrat do nabíjecí základny.
	Stav baterie (svítí všechny - baterie je plně nabitá) .

Pohled zespodu



- 11. Boční žací kotouč
- 12. Žací kotouč
- 13. Žací nůž
- 14. Vydímatelná baterie
- 15. IR přijímač
- 16. Nabíjecí kontakt
- 17. Madlo

Nabíjecí základna



1. LED kontrolka
2. Nabíjecí kontakt
3. IR vysílač

2.2 LED kontrolky

Robot

LED	Stav	Popis
Boční LED	Červená svítí	Robot funguje správně.
	Červená pulzuje	<ul style="list-style-type: none">● OTA aktualizace.● Robot se nabíjí.
	Červená pomalu bliká	<ul style="list-style-type: none">● Tlačítko STOP aktivováno.● Vybitá baterie.● Robot uvízl.● Klíč není v sekačce správně vložen.● Robot byl nadzvednut/nahnut/překlopen.





	Červená rychle bliká	<ul style="list-style-type: none"> • Robot vykazuje chybu (více v aplikaci). • Aktualizace robota selhala.
	Nesvítí	<ul style="list-style-type: none"> • Robot je vypnutý. • Robot je ve stand by režimu. • Boční LED jsou vypnuté v aplikaci. • Robot je v manuálním režimu, ale aktuálně je neaktivní.


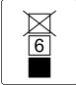









Nabíjecí základna

LED	Stav	Popis
LED	Zelená bliká	Robot je zaparkován v nabíjecí základně.
	Zelená svítí	Robot není zaparkován v nabíjecí základně.
	Červená svítí	Chyba nabíjecí základny.
	Nesvítí	Není připojená k elektrické síti.

2.3 Použité symboly

Tyto symboly naleznete na výrobku. Pečlivě si je prostudujte:

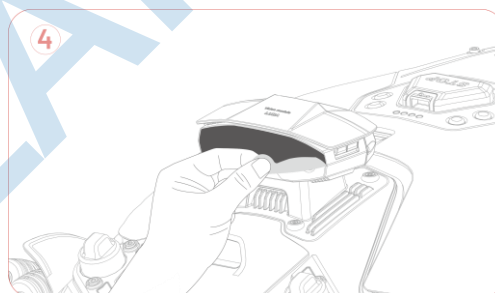
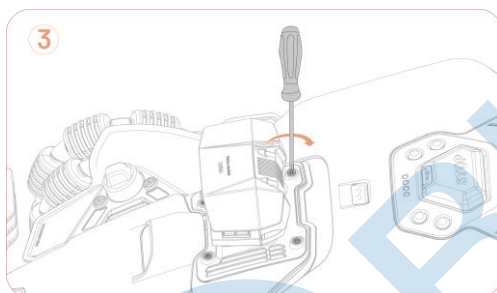
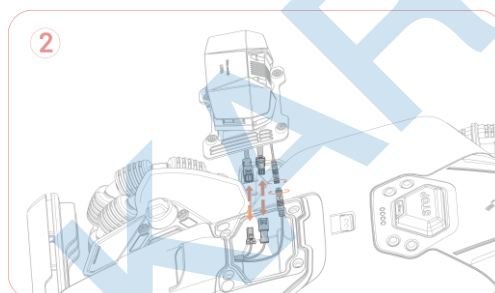
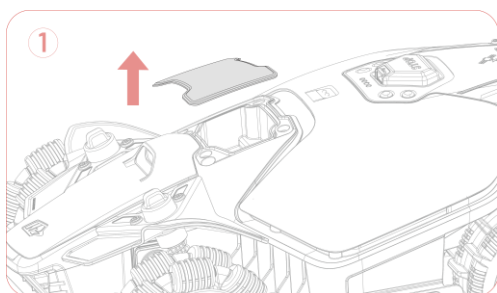
 TS-A081-2703002 ADS-81EJ-27-5	Použijte odnímatelný napájecí adaptér TS-A081-2703002/ADS-81EJ-27-5.
	Tento výrobek je v souladu s platnými směrnici CE. BLAKAR trading s.r.o. prohlašuje, že stanovený výrobek je ve shodě a splňuje směrnici 2014/53/EU. Plná verze prohlášení o shodě je k dispozici na www.blakar.cz/prohlaseni-o-shode
Made in China	Tento výrobek je vyroben v Číně.
	Tento výrobek není dovoleno likvidovat jako běžný domovní odpad. Zajistěte ekologickou likvidaci výrobku v souladu s místními předpisy. Více informací na www.asekol.cz
	Tento výrobek může být recyklován. Více informací na www.ekokom.cz

	Balení tohoto výrobku by nemělo být vystaveno vlhkosti a vodě.
	Balení tohoto výrobku by nemělo být zakryto.
	Nesmí se převracet.
	Tento výrobek je křehký.
	Na balení tohoto výrobku ani na výrobek a jeho příslušenství se nesmí šlapat, sedat ani stoupat.
	Spotřebič třídy III.
 Do not touch rotating blade. Ne touchez pas la lame rotative.	Varování - nedotýkejte se rukama ani nohama pohyblivých částí výrobku a žacích nožů, pokud se pohybují.
	VAROVÁNÍ: Před použitím výrobku si pečlivě přečtěte celý návod.
	VAROVÁNÍ: Nebezpečí vymrštění předmětů proti tělu. Během provozu udržujte dostatečnou bezpečnou vzdálenost od výrobku.
	VAROVÁNÍ: Nedávejte ruce ani nohy pod zapnutý nebo spuštěný výrobek. Při manipulaci s výrobkem nebo jeho zvedáním vypněte nejprve výrobek a vyjměte z něj klíč.
	VAROVÁNÍ: Nikdy nejezděte na výrobku. Nikdy nedávejte ruce ani nohy do blízkosti rotujících nožů nebo pod zapnutý výrobek.

3 Zahájení používání

3.1 Instalace Vision modulu

1. Sejměte kryt.
2. Konektory modulu Vision připojte tak, aby odpovídaly příslušným konektorům barvou i tvarem v sekačce.
3. Kabely vhodně uspořádejte, poté zajistěte modul Vision na místě a utáhněte šrouby pomocí šestihránného šroubováku.
4. Odlepte nálepku z přední strany Vision modulu.



3.2 Instalace nabíjecí základny

Vyberte vhodnou lokaci pro umístění nabíjecí základny

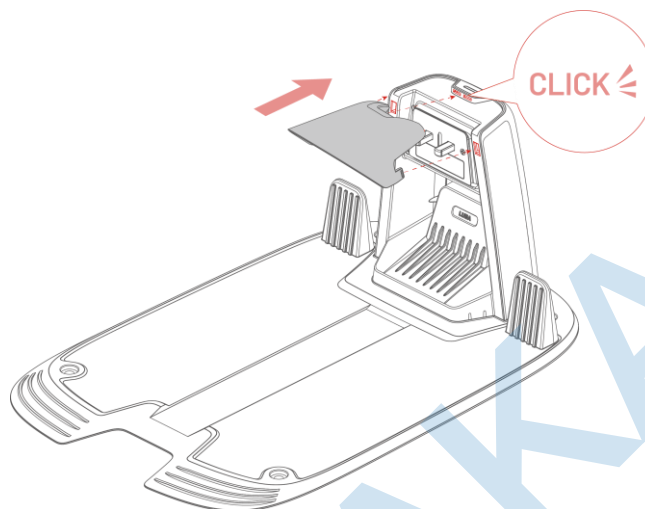
Nabíjecí základna je místo, kde váš robot parkuje a dobíjí se. Pro zajištění bezproblémového provozu se ujistěte, že místo instalace splňuje následující podmínky:

- **Rovný povrch:** Oblast musí být bez hrbolů, svahů nebo kamenů.
- **Blízký zdroj napájení:** Pro napájení nabíjecí základny je nutná přístupná elektrická zásuvka.
- **Volné okolí:** Do vzdálenosti 1 m vlevo, vpravo a před nabíjecí základnou se nesmí nacházet žádné překážky (jako jsou stromy nebo domy či jiné objekty).
- **Dobré osvětlení:** Dobré osvětlení pomáhá robotovi s navigací.

- **Blízko trávníku:** Pro přesné polohování se ujistěte, že vzdálenost mezi nabíjecí základnou a robotem během procesu mapování nepřesahuje 60 m. Pokud máte více než jednu oblast trávníku, doporučuje se umístit nabíjecí základnu mezi ně pro optimální výkon.

Sestavení nabíjecí základny

1. Připojte stříšku na horní stranu nabíjecí základny.

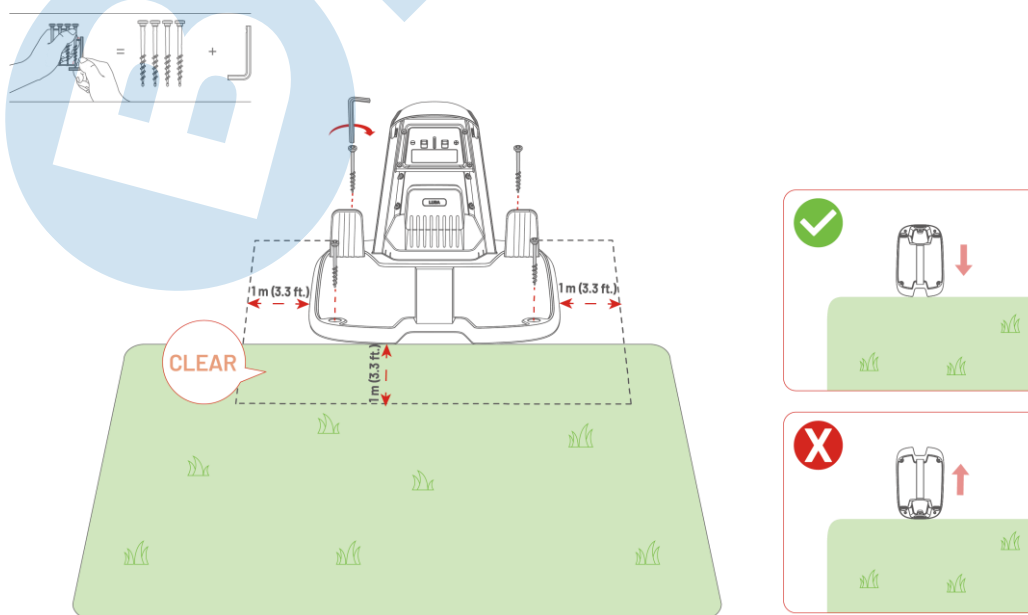


2. K upevnění nabíjecí základny na zvoleném místě použijte čtyři přiložené kolíky. Ujistěte se, že nabíjecí základna směřuje najížděcí plochou k trávníku.

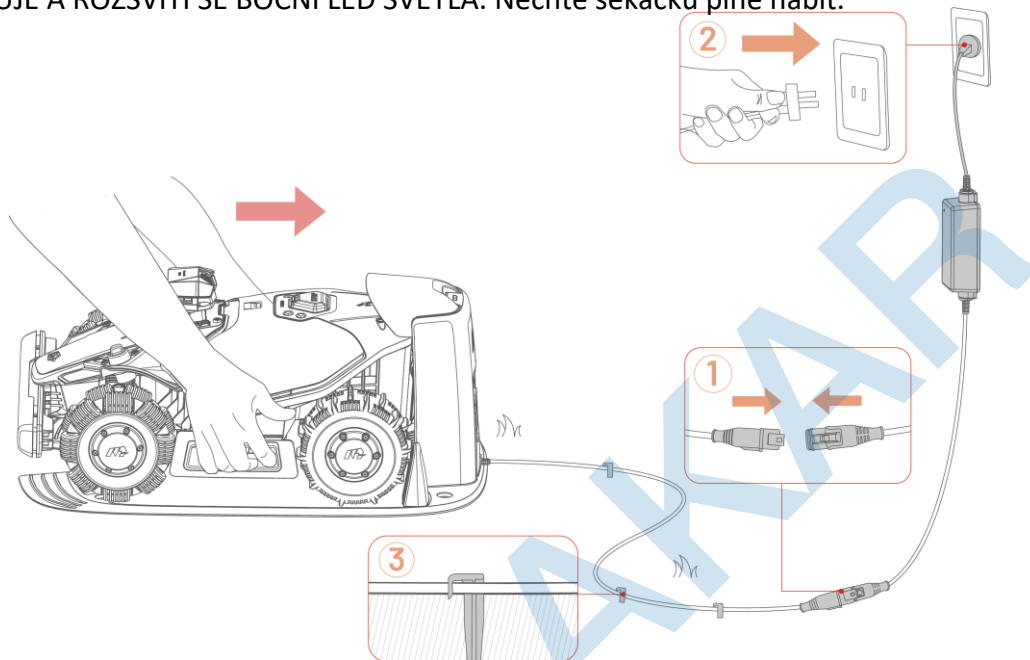
POZNÁMKA



Pokud je nabíjecí základna instalována na betonovém povrchu, zajistěte ji rozpěrnými šrouby (nejsou součástí balení).



3. Propojte napájecí kabel (delší kabel) s napájecím adaptérem. Adaptér umístěte na suché větrané místo.
4. Zapojte napájecí adaptér do elektrické zásuvky. Kabel zajistěte k podkladu pomocí přiložených kabelových kolíků.
5. PŘED PRVNÍM POUŽITÍM VLOŽTE SEKAČKU MANUÁLNĚ DO ZAPOJENÉ NABÍJECÍ ZÁKLADNY. NEZAPÍNEJTE JI. JAKMILE SE SEKAČKA NAPOJÍ NA KONTAKTY NABÍJECÍ ZÁKLADNY, SAMA SE AKTIVUJE A ROZSVÍTÍ SE BOČNÍ LED SVĚTLA. Nechte sekačku plně nabít.



POZNÁMKA



Před prvním použitím nechte sekačku plně nabít a aktualizujte ji.

3.3 Stažení Mammotion aplikace

Naskenujte QR kód a stáhněte si zdarma aplikaci Mammotion z Android nebo Apple store, případně ji v těchto obchodech vyhledejte.



Po instalaci aplikace se prosím zaregistrujte a přihlaste. Během používání vás aplikace může v případě potřeby požádat o přístup k Bluetooth, poloze a místní síti. Pro optimální výkon se doporučuje povolit výše uvedená oprávnění. Další informace naleznete v naší Zásadách ochrany osobních údajů (v aplikaci přejděte do sekce **Profil > O aplikaci Mammotion > Zásady ochrany osobních údajů**).

Pokud se chcete přihlásit pomocí účtu třetí strany, klikněte na  nebo  na přihlašovací stránce a pokračujte.

Upozornění na ochrannou známku:



Ikona “  ” je ochrannou známkou společnosti Google LLC. Ikona “  ” je ochrannou známkou společnosti Apple Inc. Všechny ochranné známky uvedené v této příručce jsou majetkem příslušných vlastníků.

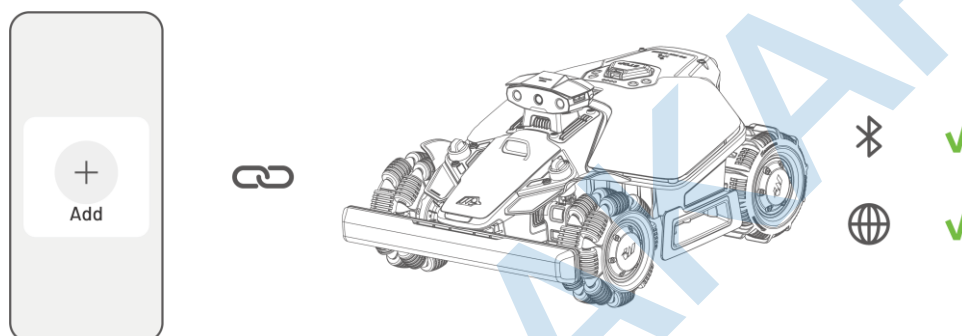
3.4 Nastavení sekačky

POZNÁMKA



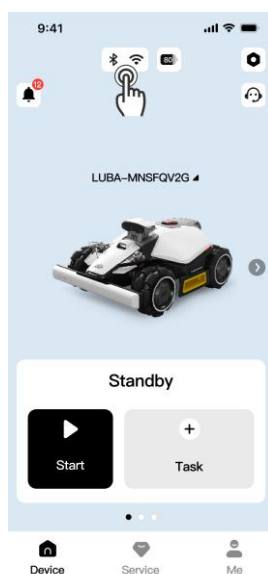
- Udržujte vzdálenost mezi telefonem a robotem 3 m nebo méně.
- Pokud používáte mobilní data 4G, můžete nastavení Wi-Fi přeskočit.

1. Klikněte na + pro přidání robota.
2. Postupujte podle pokynů na obrazovce a propojte robota s Wi-Fi.
3. Postupujte podle pokynů na obrazovce a aktivujte vestavěnou SIM kartu.
4. Aktualizujte sekačku před zahájením používání na nejnovější verzi.



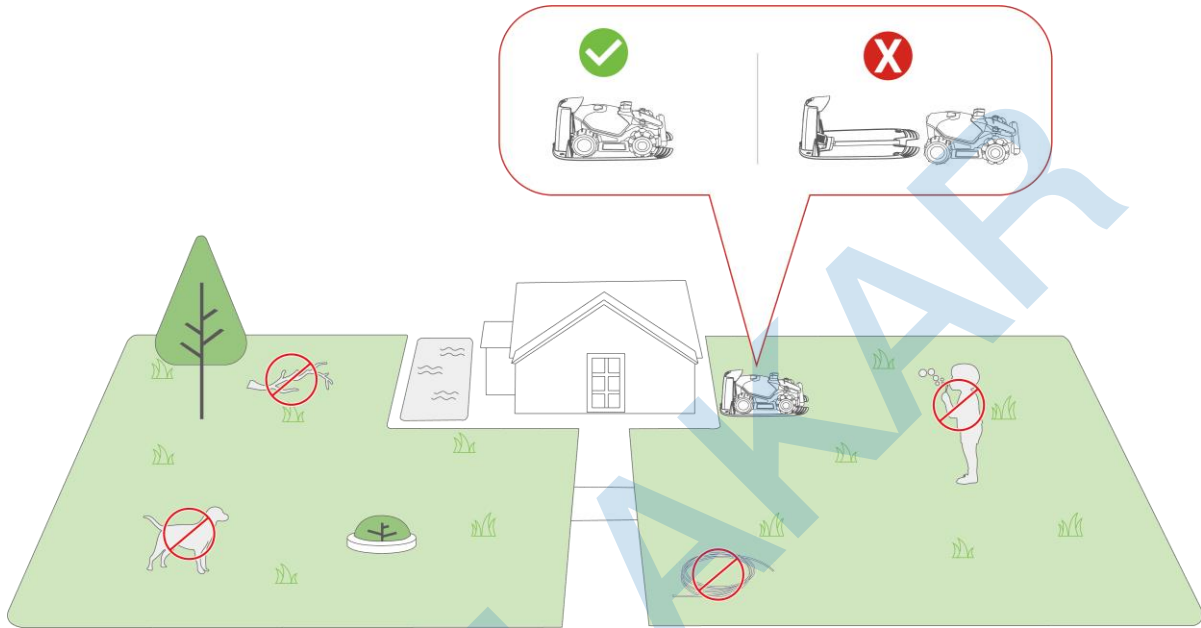
Pokud jste během procesu propojení robota neaktivovali SIM s 4G daty, můžete tak učinit kliknutím na stavový řádek na domovské stránce:

1. Klikněte na **stavový řádek** na domovské stránce.
2. Klikněte na **4G** tlačítko.
3. Klepněte na **Aktivovat** a počkejte na úspěšné dokončení aktivace.



3.5 Příprava před zahájením sečení

- Před prvním použitím posekejte trávník na výšku max. 10 cm.
- Odstraňte z trávníku nečistoty, hromady listí, hračky, dráty, kameny a další předměty.
- Ujistěte se, že na trávníku nejsou žádné děti ani zvířata.

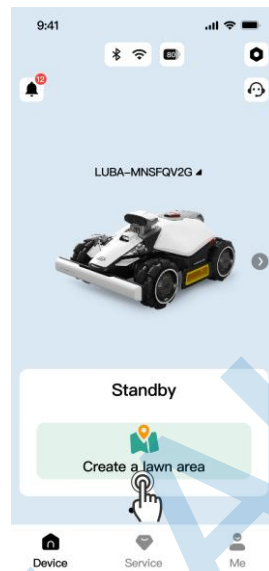


- Pro dosažení nejlepších výsledků sečení se doporučuje sekat za suchého počasí. Sekání v dešti může způsobit přilepení trávy k robotu a uklouznutí. NESEKEJTE za špatného počasí, jako je silný déšť, bouřky nebo sněh.



3.6 Mapování a sečení trávniku

1. Klikněte na **Vytvořit oblast** na domovské stránce.
2. Přečtěte si a řiďte se pokyny v aplikaci, abyste ověřili, že je váš robot připraven k mapování.
3. Kliknutím na **Zahájit mapování** spustíte mapování trávniku.
4. Po dokončení mapování klepněte na **Sekat** a spustíte sečení.






3.7 Nabíjení



POZNÁMKA

Robot se musí nacházet v pracovní oblasti, aby se mohl vrátit do nabíjecí základny.

Dobití

- Klikněte na  na stránce mapy v aplikaci nebo
- Stiskněte tlačítko  a poté tlačítko  na robotovi pro návrat robota do nabíjecí základny.

4 Denní sečení




4.1 DropMow

V režimu DropMow není potřeba žádné mapování – stačí sekačku položit, stisknout tlačítka „Mow & Start“ a sekačka začne sekat v pravidelném vzoru tvaru písmene N ve směru, kterým právě stojí. Dočasně vytvořená mapa se neukládá, což je ideální pro rychlé a jednorázové sečení.

Mezi doporučené použití patří:


- Sečení oblastí, kam se robot běžně nedostane.
- Dočasné úkoly sečení, které nevyžadují kompletní mapu.

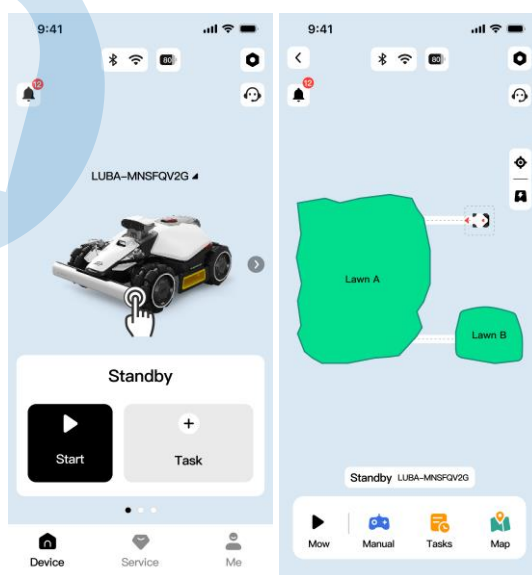
Použití DropMow:

- Klikněte na  > **Funkce Beta** > **DropMow** v aplikaci nebo
- Stiskněte a přidrže tlačítko  po dobu 5s, a poté stiskněte tlačítko  na těle robota.

4.2 Běžná úloha (Individuální nastavení)

Přizpůsobení úkolu sečení:

1. Klikněte v aplikaci na obrázek robota pro vstup na stránku Mapa.
2. Klikněte na  **Sekat** pro vstup na stránku oblastí.
3. Klikněte na **Oblast sečení** pro výběr oblasti, kterou chcete sekat.
4. Klikněte na **Nastavení** pro konfiguraci nastavení úkolu.
5. Klikněte na **Start** pro zahájení sečení.



4.3 Naplánovaná úloha

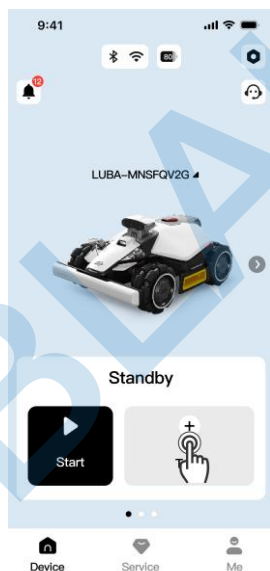
POZNÁMKA



- Úlohy nelze vytvářet, když robot pracuje.
- Úlohy lze nastavit po vytvoření oblasti sečení.

Naplánování úlohy automatického sečení:

1. Na domovské stránce klikněte na **+**, pokud ještě nebyla vytvořena žádná úloha.
2. Klikněte na **Oblast sečení** pro výběr oblasti k sečení.
3. Klikněte na **Nastavení** pro nastavení parametrů.
4. Klikněte na **Plánovač** pro nastavení data a času, poté klikněte na **Uložit**.
5. Nakonec klikněte na **Uložit** pro kompletní uložení naplánované úlohy sečení.



5 Mammotion aplikace

S aplikací Mammotion si můžete plně přizpůsobit, spravovat a monitorovat svojí sekačku, což vám umožní ovládat sečení odkudkoli.

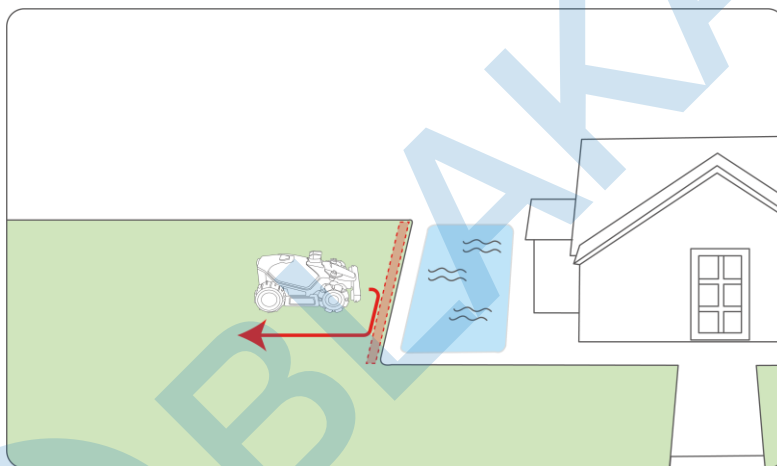
5.1 Prvky aplikace

Virtuální plot

Virtuální plot funguje jako neviditelná bariéra, která vymezuje obvody nebo omezuje přístup do oblastí, kam nechcete, aby robot vjel.

Mezi doporučené použití patří:

- Trávníky s nejasnými nebo nedefinovanými obvody.
- Vodní prvky, jako jsou bazény nebo jezírka (okraje vodní plochy).



No-go zóna

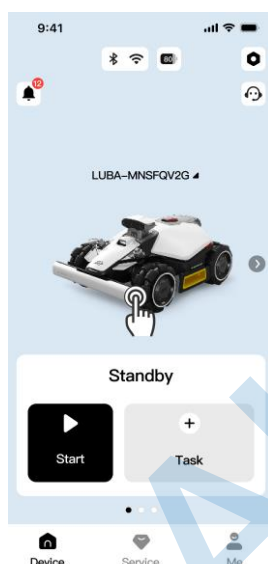
No-go zóna je oblast, které se má váš robot zcela vyhnout. Je klíčová pro ochranu robota před poškozením a pro jeho udržení mimo citlivé nebo nebezpečné oblasti. Robot nebude sekat v zákazových zónách.

Doporučené použití zahrnuje:

- Nízké záhony, zejména nižší než 20 cm.
- Okraje vodních ploch, jako jsou rybníky nebo bazény, zejména tam, kde není jasná hranice.
- Průhledné předměty, jako jsou sítě proti hmyzu nebo skleněné dveře.
- Malé nebo nízko položené překážky, např. šňůry na prádlo, lana od stanu nebo vodovodní potrubí.
- Domečky pro domácí mazlíčky např. psí bouda.

Přidání virtuální plot / No-go zóny / Průjezdové zóny

1. Klikněte na obrázek robota na domovské stránce pro přístup na stránku Mapa.
2. Klikněte na **Mapa**.
3. Klikněte na **Vytvořit**.
4. Vyberte **Virtuální plot/ No-go zóna / Průjezdová zóna** a dokončete přidání podle pokynů v aplikaci.



5.2 Nastavení sečení

Mód sečení

Vyberte optimální mód na základě stavu vašeho trávníku a požadovaného vzhledu v nabídce **Sekat > Nastavení > Mód sečení**.

- **Pouze obvod:** Sečení pouze obvodu trávníku.
- **Zigzag:** Sečení klasických pruhovaných linií.
- **Šachovnice:** Sečení křížem pro hustý a rovnoměrný povrch trávníku.
- **Adaptivní Zigzag:** Robot automaticky upravuje dráhu sečení po délce pro vyšší efektivitu.

Vzor (tisk na trávník)

Přidejte do mapy text nebo obrázky. Na mapě přejděte do nabídky **Vytvořit > Vzor** a přidejte vzor.

5.3 Bezpečnost a ochrana

Detekce překážek

Upravte reakci robota na objekty a mění se terén v jeho sečící dráze. V nabídce **Sečení > Nastavení > Režim detekce překážek** si můžete vybrat jednu ze tří úrovní citlivosti:

- **Sensitive (citlivý):** Zvyšuje citlivost robota na standardní překážky i na netravnaté plochy (např. chodník, štěrk). Tento režim používejte na složitých trávnicích.
- **Standardní:** Detekuje a vyhýbá se běžným překážkám (např. hračkám, nábytku), se kterými se setká během sečení. Toto je doporučené výchozí nastavení.
- **Off (vypnutý):** Vypne detekci překážek. Používejte pouze ve specifických, kontrolovaných prostředích, kde detekce není nutná nebo narušuje plynulý provoz.

Dešťový senzor

Váš robot je vybaven vestavěnými dešťovými senzory. Pokud jsou tyto senzory aktivovány, robot automaticky přestane sekat a vrátí se do nabíjecí základny, jakmile detekuje déšť.

- Tuto funkci zapnete/vypnete v **Nastavení > Dešťový senzor**.

Bezpečnost pro noční živočichy

Tato funkce pomáhá chránit noční živočichy během nočního provozu. Můžete nastavit robota tak, aby v nočních hodinách **Sečení nízkou rychlostí** nebo **Zastavit sečení**.

- Tuto funkci povolte v **Nastavení > Bezpečnost pro noční živočichy**.

5.4 Zabezpečení a sledování

Geo-fence Alarm

Aplikace vám zašle push notifikaci, pokud se robot vzdálí od určené pracovní oblasti o více než 50 m, a upozorní vás tak na potenciální neoprávněný pohyb.

- Chcete-li funkci použít, přejděte do sekce **Profil > Najít moje zařízení** a povolte **Oznámení o poloze**.

GPS sledování


Pokud se váš robot ztratí, můžete sledovat jeho polohu v reálném čase pomocí GPS, za předpokladu, že byl robot propojen s aplikací Mammotion.

- Chcete-li funkci použít, přejděte do sekce **Profil > Najít moje zařízení** a povolte **Záznam polohy**.

5.5 Odeslání záznamů (logs)

Pokud se během používání setkáte s jakýmikoli problémy, můžete nahrát odpovídající protokoly, které pomohou našemu týmu technické podpory problém diagnostikovat a efektivně vyřešit.


Nahrání protokolů

1. Klikněte na  pro vstup na stránku **Nastavení**.
2. Klikněte na **Nahrát protokol (logs)** a dokončete nahrávání podle pokynů v aplikaci. **NEBO**
3. Přejděte do sekce **Profil > Nahrát protokol (logs)** a dokončete nahrávání podle pokynů v aplikaci.

5.6 Aktualizace firmware

Pro optimální zážitek se ujistěte, že je váš robot aktualizován na nejnovější verzi firmwaru.

Aktualizace firmware:

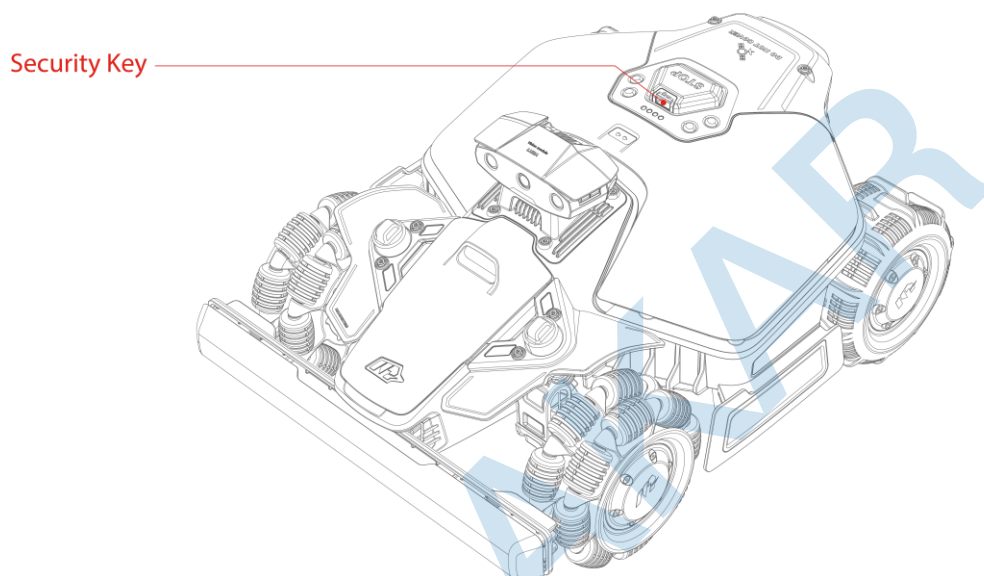
1. Přejděte do sekce  > **Informace o zařízení > Verze robota** a aktualizujte firmware.
2. Ujistěte se, že je robot připojen ke stabilní síti.
3. Během aktualizace nesmíte ukončit aplikaci, provádět jiné operace ani vypnout robota.



6 Údržba

Pro udržení optimálního výkonu sečení a prodloužení životnosti robota doporučuje společnost Mammotion provádět pravidelné kontroly a údržbu minimálně jedenkrát za týden. Z bezpečnostních důvodů vždy noste ochranný oděv, jako jsou kalhoty a pracovní obuv; během údržby se vyhněte nošení otevřených sandálů a chůzi naboso.

- Před údržbou robota jej vypněte a vyjměte z robota klíč.



- K čištění robota **NEPOUŽÍVEJTE** vysokotlaký čistič, proud vody ani rozpouštědla.
- Po údržbě se ujistěte, že je robot umístěn na zemi v pracovní poloze, nikoli koly vzhůru.
- **NEOBRACEJTE** robota koly vzhůru, abyste umyli jeho podvozek. Pokud jej za účelem čištění obracíte, nikdy na robot nestříkejte ze spodu vodu a ujistěte se, že jej po vyčištění vrátíte do pracovní polohy. Toto opatření je nezbytné, aby se zabránilo vniknutí vody do motorů a možnému ovlivnění normálního provozu robota.

6.1 Čištění

Robot

VAROVÁNÍ



- Před zahájením jakýchkoli čisticích prací se ujistěte, že je robot zcela vypnutý.
- Před otočením robota vzhůru koly jej vždy nejprve vypněte.
- Při otáčení robota vzhůru koly s ním manipulujte opatrně, abyste nepoškodili kamerový modul.

Kryt

K čištění krytu robota používejte měkký kartáč nebo vlhký hadřík. Nepoužívejte proud vody (z hadice ani tlakového čističe), alkohol, benzín, aceton ani jiná korozivní nebo těkavá rozpouštědla, protože by mohla poškodit vzhled a vnitřní součásti robota.

Podvozek

Při čištění podvozku a žacího kotouče používejte ochranné rukavice. K odstranění nečistot použijte kartáč nebo plastovou škrabku. Zkontrolujte, zda nejsou nože poškozené, a ujistěte se, že se nože a žací kotouč volně otáčejí. K čištění spodní části NEPOUŽÍVEJTE ostré předměty a proud vody (z hadice ani z tlakového čističe).

Kola

Zadní i přední kola očistěte kartáčem. Odstraňte případné nečistoty. Po každých 200 hodinách práce použijte olej (součástí balení výrobku) a promažte osu obou předních kol.

Vision kamera

Otřete objektiv kamery hadříkem z jemného mikrovlákna, abyste odstranili případné skvrny, ale nepoškodili objektiv.

Čištění nabíjecí základny

Před čištěním nebo údržbou nabíjecí základny ji nejprve odpojte z elektrické zásuvky. K čištění infračerveného vysílače a nabíjecího kontaktu použijte jemný hadřík. Nepochévejte nabíjecí základnu vodou. Kontakty nabíjecí základny ošetřete přípravkem na kontakty např. Kontakt 61.

6.2 Údržba žacích nožů

VAROVÁNÍ

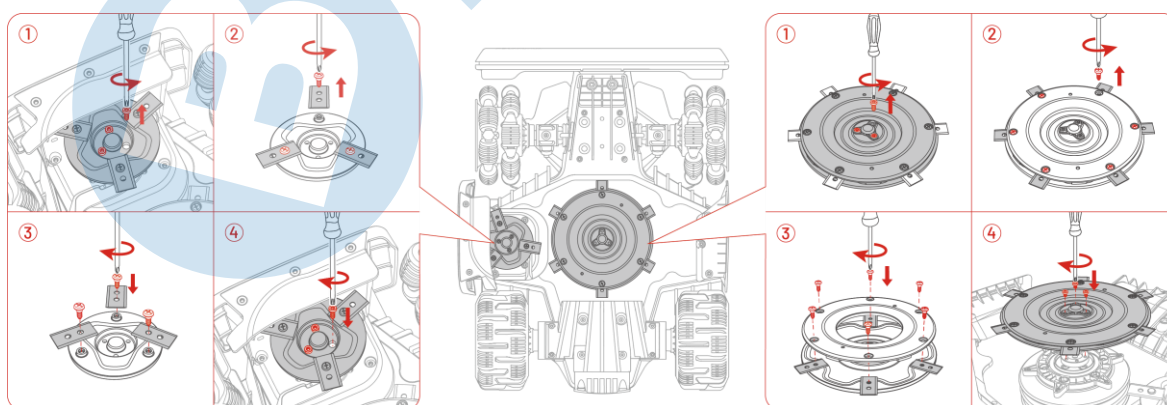


- Při výměně nožů vždy používejte ochranné rukavice. Během instalace **NEPOUŽÍVEJTE** elektrický šroubovák.
- Při výměně nožů vyměňte všechny šrouby najednou, abyste zajistili optimální řezný výkon.
- Po instalaci se ujistěte, že se všechny nože volně otáčejí.

- Pro zajištění optimálního výkonu během dlouhodobého skladování udržujte hřídel motoru suchou a čistou. Pravidelná údržba hřídele motoru pomáhá předcházet hromadění nečistot a vlhkosti, které mohou ovlivnit funkci motoru. Předpokládaná životnost motoru je 1500 hodin provozu.
- Žací nože jsou považovány za spotřební příslušenství a měly by být vyměněny, pokud se silně opotřebují. Doporučuje se měnit nože každé 1-2 měsíce nebo po 150 hodinách provozu. U hustší trávy je nutná častější výměna nožů, aby byla seč trávy kvalitní.

Výměna žacích nožů

1. Vypněte robota a vyjměte klíč.
2. Umístěte robota na měkký, čistý povrch a otočte ho koly vzhůru. Dávejte pozor, abyste netlačili na kamerový modul.
3. Odmontujte staré žací nože pomocí dodaného šroubováku s křížovým bitem.
4. Nainstalujte nové žací nože **(B)** pomocí dodaných šroubů **(A)**. Ujistěte se, že se nože volně otáčejí a jsou bezpečně nainstalovány.



6.3 Údržba baterie

- Před dlouhodobým skladováním nechte baterii plně nabít, aby nedošlo k jejímu nadměrnému vybití.
- Plně nabíjte baterii každých 90 dní, i když se nepoužívá.
- Před uložením nebo nabíjením se ujistěte, že jsou nabíjecí kontakty na robotu čisté a suché.

6.4 Zimní uskladnění

Abyste zajistili optimální stav robotické sekačky pro příští sezónu sečení, řádně ji i nabíjecí základnu uskladněte. Pokud v zimě okolní teplota klesne pod 0 °C, uchovávejte robotickou sekačku a nabíjecí základnu uvnitř.

Uskladnění robota

1. Ovládejte sekačku mimo nabíjecí základnu a ujistěte se, že je plně nabitá.
2. Vypněte sekačku a vyjměte klíč.
3. Vyčistěte sekačku (kryt, kola, podvozek, 3D Vision modul atd.) vlhkým hadříkem nebo měkkým kartáčkem. Nikdy nemyjte sekačku vodou před uskladněním.
4. Nechte sekačku uschnout.
5. Ošetřete nabíjecí kontakty antikoročním mazivem např. Kontakt 61. NEAPLIKUJTE chemikálie na žádné jiné části sekačky, zejména na kovové kontaktní plochy, kromě konektorů.
6. Sejměte přední nárazník a vyčistěte připojovací štěrbinu kartáčem a zkontrolujte kontakty.
7. Očistěte přední nárazník jemným kartáčkem.
8. Opět se ujistěte, že jste vyjmuli ze sekačky klíč.
9. Uskladněte sekačku uvnitř na dobře větraném a suchém místě.
10. Před příští žací sezónou nainstalujte opět na sekačku nárazník, vložte klíč a nechte sekačku plně nabít.

Uskladnění nabíjecí základny

Pokud okolní teplota klesá pod -10°C, uskladněte nabíjecí základnu vždy uvnitř.

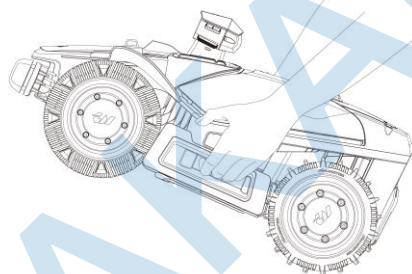
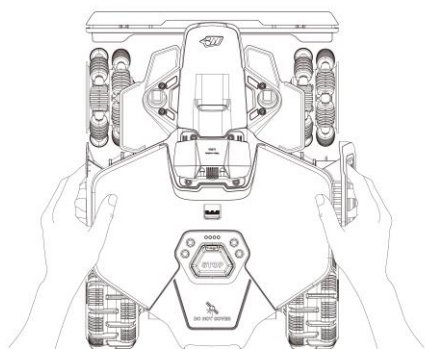
1. Odpojte napájecí adaptér ze zásuvky a od nabíjecí základny.
2. Vyšroubujte z podkladu kolíky.
3. K důkladnému vyčištění nabíjecí základny použijte jemný kartáč a hadřík.
4. Nabíjecí kontakty můžete ošetřit antikoročním mazivem například Kontakt 61.
5. Uskladněte nabíjecí základnu uvnitř na suchém a dobře větraném místě.

7 Převoz a přenášení

Pro přepravu na dlouhé vzdálenosti společnost Mammotion doporučuje použít originální obal pro robota, nabíjecí základnu i RTK referenční stanici.

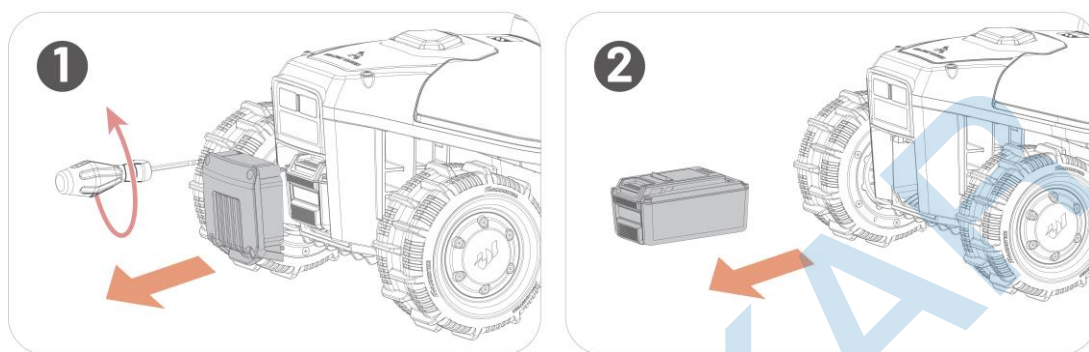
Pro bezpečné přenášení robota:

1. Vypněte robota.
2. Zvedněte robota za madla na bocích.
3. Držte žací kotouče dál od těla.



8 Likvidace

Při likvidaci výrobku dodržujte místní předpisy a požadavky. Nevyhazujte baterie do běžného domovního odpadu. Vyjměte baterii a odevzdejte ji na sběrném místě.



9 Specifikace

9.1 Technická specifikace

Název	LUBA mini 2 AWD
Model	LM2S2
Max. plocha sečení	1,000 m ²
Max. počet oblastí sečení	10
Pohon	pohon všech kol (AWD)
Max. sklon svahu	80% (38.6°)
Max. sklon na obvodu	40% (21.8°)
Přejezd nerovností	45 mm
Šířka sečení	Žací kotouč: 200 mm Boční žací kotouč: 120 mm
Počet žacích kotoučů:	Žací kotouč: 1 Boční žací kotouč: 1
Výška sečení	Žací kotouč: 20-65 mm Boční žací kotouč: 50 mm
Délka nabíjení	150 min
Max. výdrž baterie	150 min
Automatické dobíjení	ano
GPS lokalizace	ano
Geo-fence alarm	ano
Vision Geo-fence	ano

Název	LUBA mini 2 AWD
Senzor nadzvednutí	ano
Senzor náklonu	ano
Polohování a navigace	Triple-Camera AI Vision systém
Vyhýbání se překážkám	Triple-Camera AI Vision systém a nárazník
Podpora hlasový asistent	Alexa & Google Assistant
Vision monitorování	ano
Konektivita	4G & Bluetooth & Wi-Fi
Hladina akustického výkonu vážená křivkou A	$L_{WA}=64$ dB, $K_{WA}=3$ dB
Hladina akustického tlaku vážená křivkou A	$L_{PA}=56$ dB, $K_{PA}=3$ dB
Voděodolnost	Robot a nabíjecí základna: IP6 (v pracovní poloze)
Dešťový senzor	ano
OTA aktualizace	ano
Doporučená provozní, okolní teplota	5-40 °C
Doporučená skladovací teplota	0-40 °C
Čistá váha	17 kg
Rozměry	584 x 460 x 290 mm

9.2 Specifikace operačních pásem (pro modely EU)

Robot

Kategorie	Rozsah frekvence (MHz)	Maximální výkon vysílače (dBm)
LORA	863.1-869.85	< 13.98
Bluetooth	2400-2483.5	< 20
Wi-Fi	2400-2483.5	< 20
	5550-5700	< 20
	5745-5825	< 13.98
LTE Band 1	Tx: 1920-1980 Rx: 2110-2170	25
LTE Band 3	Tx: 1710-1785 Rx: 1805-1880	25
LTE Band 7	Tx: 2500-2570 Rx: 2620-2690	25
LTE Band 8	Tx: 880-915 Rx: 925-960	25
LTE Band 20	Tx: 832-862 Rx: 791-821	25
LTE Band 28A	Tx: 703-736 Rx: 758-791	25
LTE Band 28B	Tx: 718-748 Rx: 773-803	25
LTE Band 38	Tx: 2570-2620 Rx: 2570-2620	25
LTE Band 40	Tx: 2300-2400 Rx: 2300-2400	25
GNSS	1559-1610 1164-1300	N/A

9.3 Specifikace baterie

Adaptér	Model: TS-A081-2703002/ADS-81EJ-27-5 Input: 100-240 V~, 50/60 Hz, Max. 2 A Output: 27 Vdc, 3 A, 81 W
Baterie	21.6 Vdc, 6.1 Ah, 131.76 Wh
Označení baterie	MWBT06S02P-01/MWBT06S02P-06
Robot	Input: 27 Vdc, 3 A
Nabíjecí základna	Model: CHG4320 Input: 27 Vdc, 81 W Output: 27 Vdc, 3 A
Nabíjecí teplota okolí	4-45 °C



VAROVÁNÍ

- K nabíjení baterie použijte pouze napájecí adaptér dodaný s tímto produktem.
-





Záruční list

Model:
SN:
Datum prodeje:
Razítko prodejce:

Tento záruční list platí pro výrobky dovezené do České republiky firmou BLAKAR trading s.r.o., provozovna: Azalková 1272, 252 42 Jesenice, IČ: 282343391, DIČ: CZ28234391.

ZÁRUČNÍ PODMÍNKY

- Na výrobek se poskytuje záruka za jakost v délce 36 měsíců ode dne prodeje spotřebiteli.
- Záruka se vztahuje na vady vzniklé prokazatelně následkem vadného materiálu.
- Záruka se nevztahuje na vady způsobené dopravou, nedodržením pokynů k obsluze uvedených v návodu, špatnou údržbou, mechanickým poškozením, zásahem do výrobku, nebo závady způsobené poruchami v el. síti, nesprávnou instalací, nevhodným umístěním (prašné, chemicky či jinak nevhodné prostředí)
- Záruka se nevztahuje na vady způsobené běžným opotřebením (u baterií zejména ztráta kapacity, životnost baterie je minimálně 6 měsíců ode dne prodeje, či opotřebením žacích nožů, žacích kotoučů, pneumatik, kol atd.).
- Pro uplatnění záruky je nutné předložit doklad o koupi (například faktura, stvrzenka nebo vyplněný záruční list s razítkem prodejce)

Autorizovaný servis pro Českou republiku

BLAKAR trading s.r.o., Azalková 1272,
252 42 Horní Jirčany, Česká republika
tel.: +420 606 839 644, +420 774 737 789
(Po – Pá 8:00-16:30)
e-mail: servis@blakar.cz

www.lubasekacky.cz

MAMMOTION

Copyright © 2026, MAMMOTION All Rights Reserved.

Informace uvedené v návodu jsou platné v den tisku návodu, změny vyhrazeny z důvodu aktualizací a tiskových chyb.